



FERROX 3565, 3585, 3585G INOX 3595, 3615, 3615G



Hochdrucksprühgeräte für Pflanzenschutz

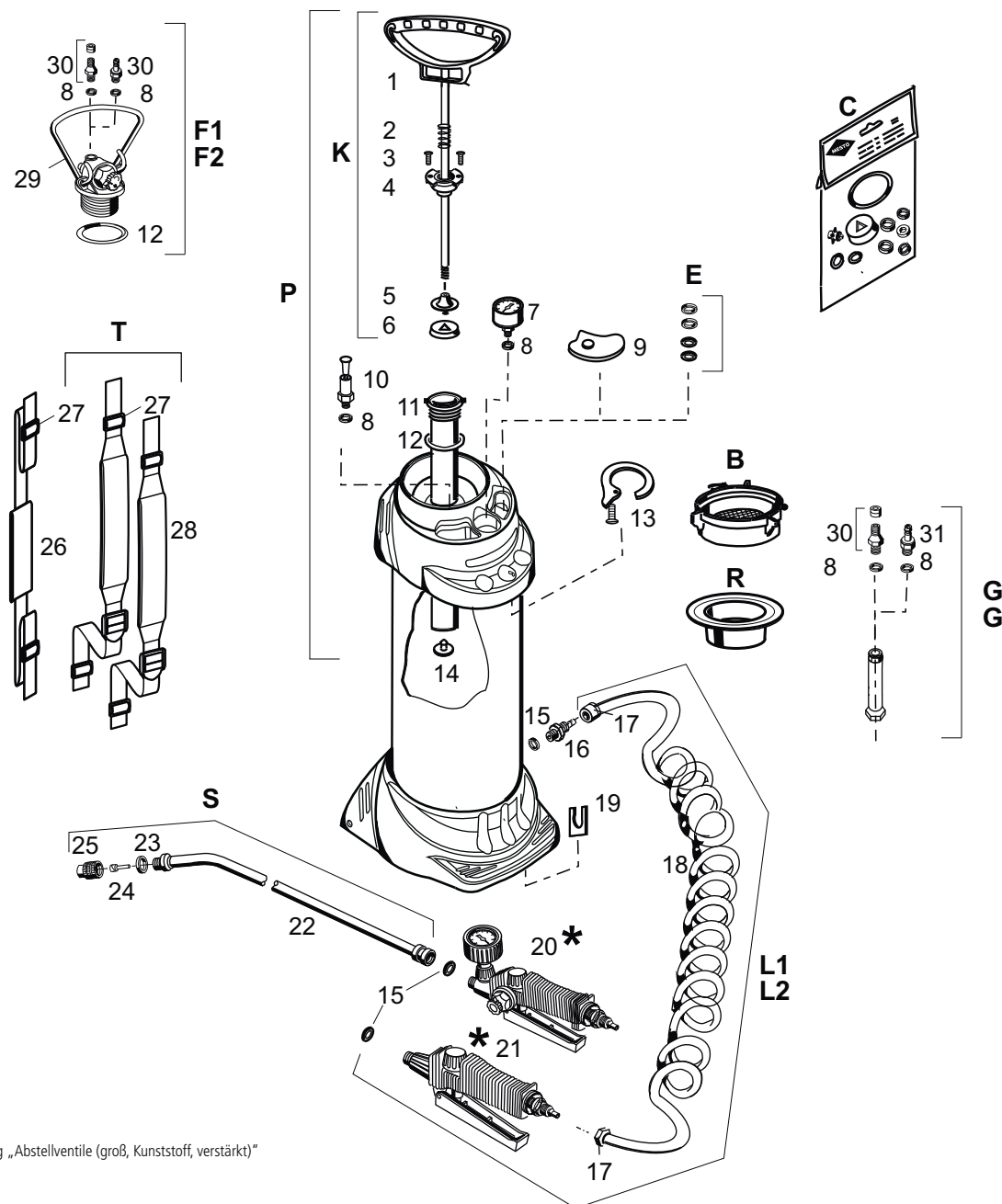


Bild-Nr.	Best.-Nr.	
B	6122	Einfüllsieb
C	6001	Dichtungssatz, enthält Teile 1
E	6001CN	Ersatzteilbeutel mit Düse
F1	6210NA	Druckluft-Füllventil mit Druckminderer 6 bar (Autoreifenanschluss)
F2	6210NB	Druckluft-Füllventil mit Druckminderer 6 bar (Steckkupplung)
G1	6222NA	Druckluft-Füllventil (Autoreifenanschluss)
G2	6222NB	Druckluft-Füllventil (Steckkupplung)
K	6229NK	Kolbenstange kpl.
L1	6321N	Spritzleitung mit Abstellventil 1348
L2	6321ND	Spritzleitung mit "DOSICONTROL" Druckregler
P	6233	Luftpumpe, Messing
R	6247N	Trichterabdeckung
S	3658	Spritzrohr 50 cm mit Düse 1302
T	7121M	Paar Tragriemen mit Polster
1	6229N	Kolbenstange mit Griff
2	4210	Pufferfeder
3	6243E	Schneidschraube D3,5 x 16 mm, Edelstahl
4	6230	Führungsstopfen
5	6212	Kolben 38 mm
6	6208	Kolbenmanschette 38 mm
7	6701	Manometer 6 bar
8	1205	Dichtungsring D14 x D9,7 x 2 mm
9	6119K	Deckel für Ersatzteilbox
10	6703K	Sicherheitsventil 6 bar
11	6256N	Zylinderrohr
12	6225	O-Ring D47 x 5,33 mm
13	6503	Pumpenhalter mit Schraube
14	6241	Ventilscheibe mit Zapfen, NBR
15	1206	O-Ring D10 x 3 mm
16	6341	Schlauchnippel M 10 (Spiralschl.)
17	6340K	Überwurfmutter
18	6322PP	Spiralschlauch 2,5 m (PUR) mit 2 Überwurfmuttern
18	6323P	Spiralschlauch 5 m (PUR)
19	6522S	Rastsicherung
20	1388G	Druckregler DOSICONTROL
21	1348	Abstellventil
22	3650	Spritzrohr 50 cm ohne Düse
23	1360	Dichtungsring D15 x D11 x 2 mm
24	1301	Drallkörper, fein
25	1302	Düse 1,1 mm Bohrung
26	6124	Tragriemen
27	1502S	Schiebeschnalle 30 mm breit
28	1100	Tragriemen
29	6501	Tragbügel
30	6260	Autoreifenventil
31	6261	Stecknippel mit Ventil

* = Einzelteile siehe Detailzeichnung „Abstellventile (groß, Kunststoff, verstärkt)“



1344, 1344L, 1344G, 1348,
1348L, 1348LN, 1348LS

1344, 1344L, 1344G, 1348,
1348L, 1348LN, 1348LS

Abstellventile (groß, Kunststoff, verstärkt)

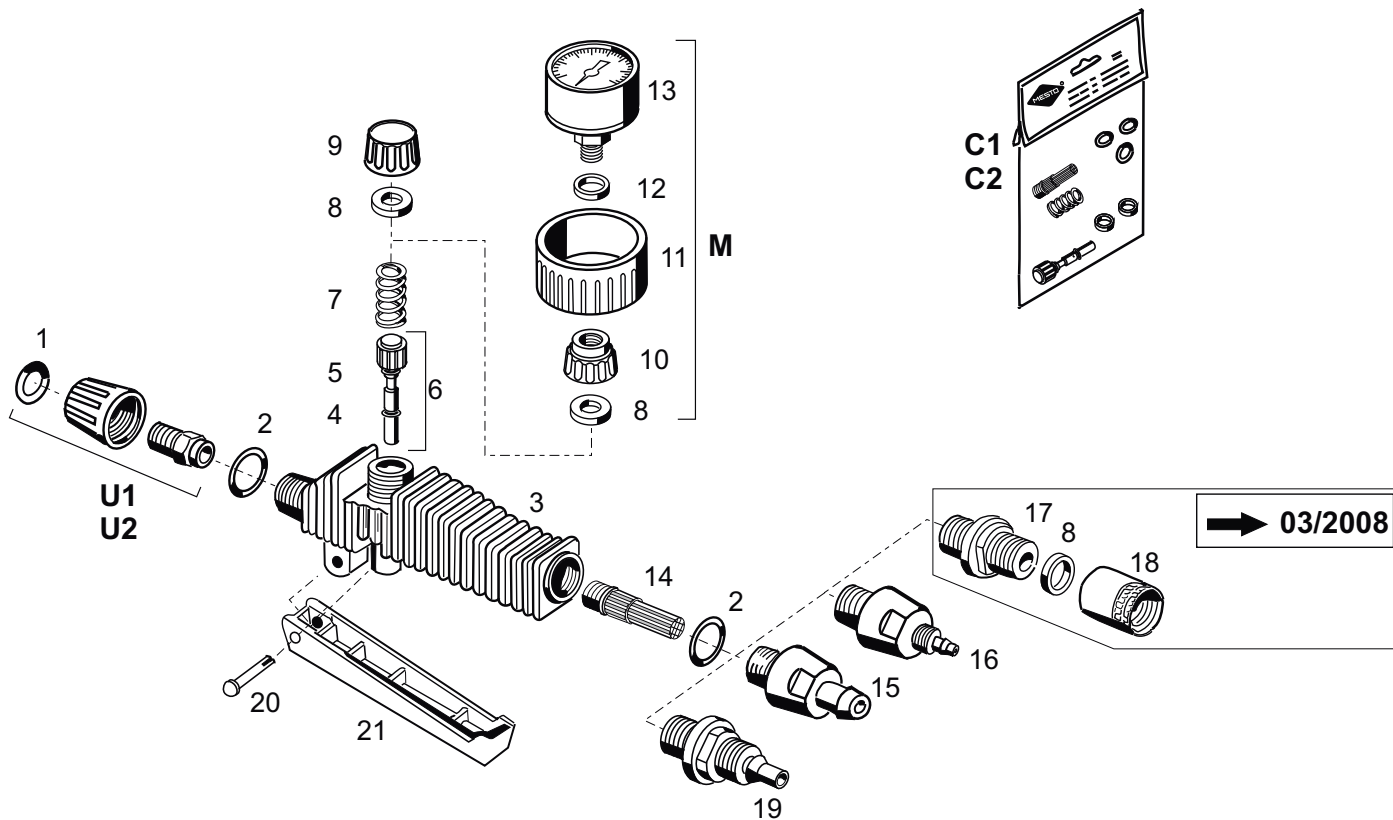


Bild-Nr.	Best.-Nr.	
C1	1004	Dichtungssatz 1344, 1348, NBR, enthält Teile 3
C2	1004L	Dichtungssatz 1344, 1348, FPM, enthält Teile 4
M	7702	Manometer 6 bar mit Schutzgehäuse
U1	1352	Übergangsnippel, NBR kpl. innen 18 x 1,5 / außen 11 x 1
U2	1352L	Übergangsnippel, FPM innen 18 x 1,5 / außen 11 x 1
1	1206 ₃	O-Ring D10 x 3 mm, NBR
1	1206L ₄	O-Ring D10 x 3 mm, FPM
1	1206E	O-Ring D10 x 3 mm, EPDM
2	6240 ₃	O-Ring D17 x 2,5 mm, NBR
2	6240L ₄	O-Ring D17 x 2,5 mm, FPM
3	1335	Ventilgehäuse
4	1386	O-Ring D4, 42 x 2,62 mm, NBR
4	1386L	O-Ring D4, 42 x 2,62 mm, FPM
4	1386E	O-Ring D4, 42 x 2,62 mm, EPDM
5	1387	O-Ring D3 x 1,5 mm, NBR
5	1387L	O-Ring D3 x 1,5 mm, FPM
5	1387E	O-Ring D3 x 1,5 mm, EPDM
6	1354 ₃	Druckbolzen mit O-Ringen, NBR
6	1354L ₄	Druckbolzen mit O-Ringen, FPM
6	1354E	Druckbolzen mit O-Ringen, EPDM
7	1382 _{3,4}	Feder
7	1382T _{3,4}	Feder beschichtet
8	1361	Dichtungsring D17 x D8 x 2,3 mm
9	1381	Verschlusskappe
10	1156	Reduziernippel
11	1711	Schutzgehäuse
12	1205	Dichtungsring D14 x D9,7 x 2 mm
13	6701	Manometer 6 bar
14	1373 _{3,4}	Filtersieb, FPM
15	1162	Schlauch-Anschluss D10 mm mit Schauglas
16	1162S	Schlauchanschluss, Spiralschlauch, mit Schauglas
17	1338A	Verbindungsniessel AG M 18 x 1,5, NBR
17	1338L	Verbindungsniessel AG M 18 x 1,5, FPM
18	1405	Niessel Innengewinde M 18 x R 1/4"
19	1338	Schlauchanschluss D8 mm
20	1369	Hebelachse
21	1336	Hebel