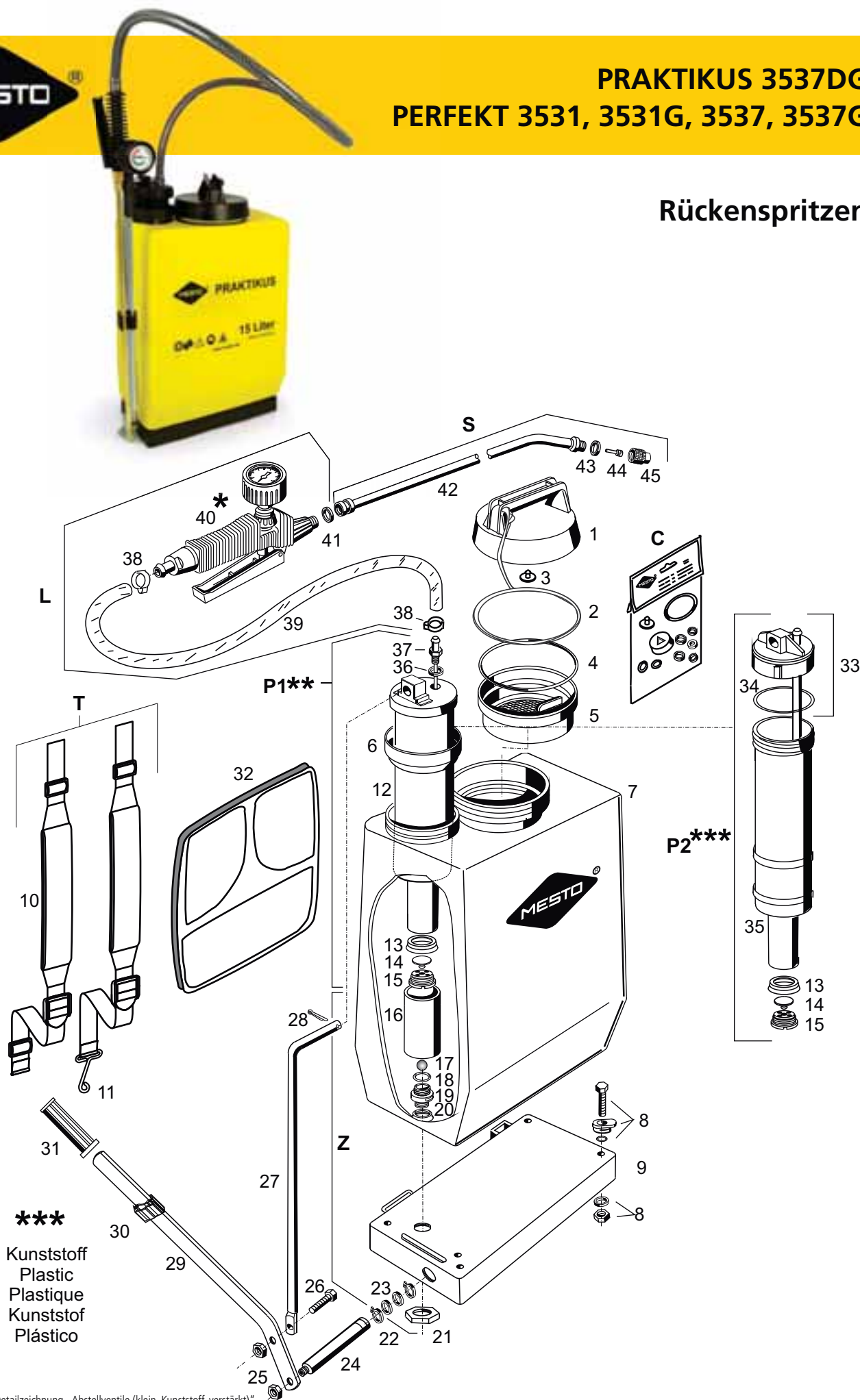




# PRAKTIKUS 3537DG PERFEKT 3531, 3531G, 3537, 3537G

## Rückenspritzen



**\*\***  
Messing  
Brass  
Laiton  
Messing  
Latón

**\*\*\***  
Kunststoff  
Plastic  
Plastique  
Kunststof  
Plástico

\* = Einzelteile siehe Detailzeichnung „Abstellventile (klein, Kunststoff, verstärkt)“

Bild-Nr.	Best.-Nr.	
C	7004	Dichtungssatz, enthält Teile 1
L	7307G	Spritzleitung
P1	7239	Pumpeneinsatz kpl., Messing
P2	7250	Pumpeneinsatz kpl., Kunststoff
S	3658	Spritzrohr 50 cm mit Düse 1302
T	7121	Paar Tragriemen mit Polster
Z	7122	Zylinder kpl.
1	7119	Schraubdeckel komplett (Teile 1-4)
2	7601	Haltering für Deckel
3	6241	Ventilscheibe mit Zapfen, NBR
4	7204	O-Ring D120 x 3,5 mm (RS)
5	7120	Einfüllsieb
6	7254	Führungsring
7	7112	Behälter, Kunststoff
8	7604	Satz Befestigungsteile für Bodenplatte (4-fach)
9	7111	Bodenplatte
10	1100	Tragriemen
11	1102	Riemenhaken
12	7216	Druckkessel, Messing
13	7203	Kolbenmanschette
14	6241L	Ventilscheibe mit Zapfen, FPM
15	7230	Druckventilschraube
16	7225	Zylinder
17	1202	Kugel 14 mm
18	7201	O-Ring D22 x 2,5 mm
19	7240	Saugventil
20	7205	O-Ring D24 x 3 mm
21	7608	Sechskantmutter, Kunststoff
22	7614	Sicherungsring D14 mm
23	7615	Unterlegscheibe D14 mm
24	7504	Lagerwelle
25	7532	Sechskantmutter M 8
26	7612	Sechskantschraube M 8 x 20
27	7512	Zugstange
28	1604	Splint D3 x 20 mm
29	7514	Pumphebel
30	7531	Spritzrohrhalter
31	7501F	Handgriff
32	7138	Rückenpolster (nur bei PERFEKT)
33	7251	Deckel für Druckkessel mit Steigrohr
34	7252	O-Ring D65 x 3,5 mm
35	7253	Druckkessel, Kunststoff
36	1205	Dichtungsring D14 x D9,7 x 2 mm
37	7305	Schlauchanschluss mit Steigrohr
38	1601	Schlauchschelle
39	1364	Druckschlauch PVC D10 mm x 1,2 m
40	1344G	Abstellventil D10 mm mit Manometer
41	1206	O-Ring D10 x 3 mm
42	3650	Spritzrohr 50 cm ohne Düse
43	1360	Dichtungsring D15 x D11 x 2 mm
44	1301	Drallkörper, fein
45	1302	Düse 1,1 mm Bohrung

### Abstellventile (klein, Kunststoff, verstärkt)

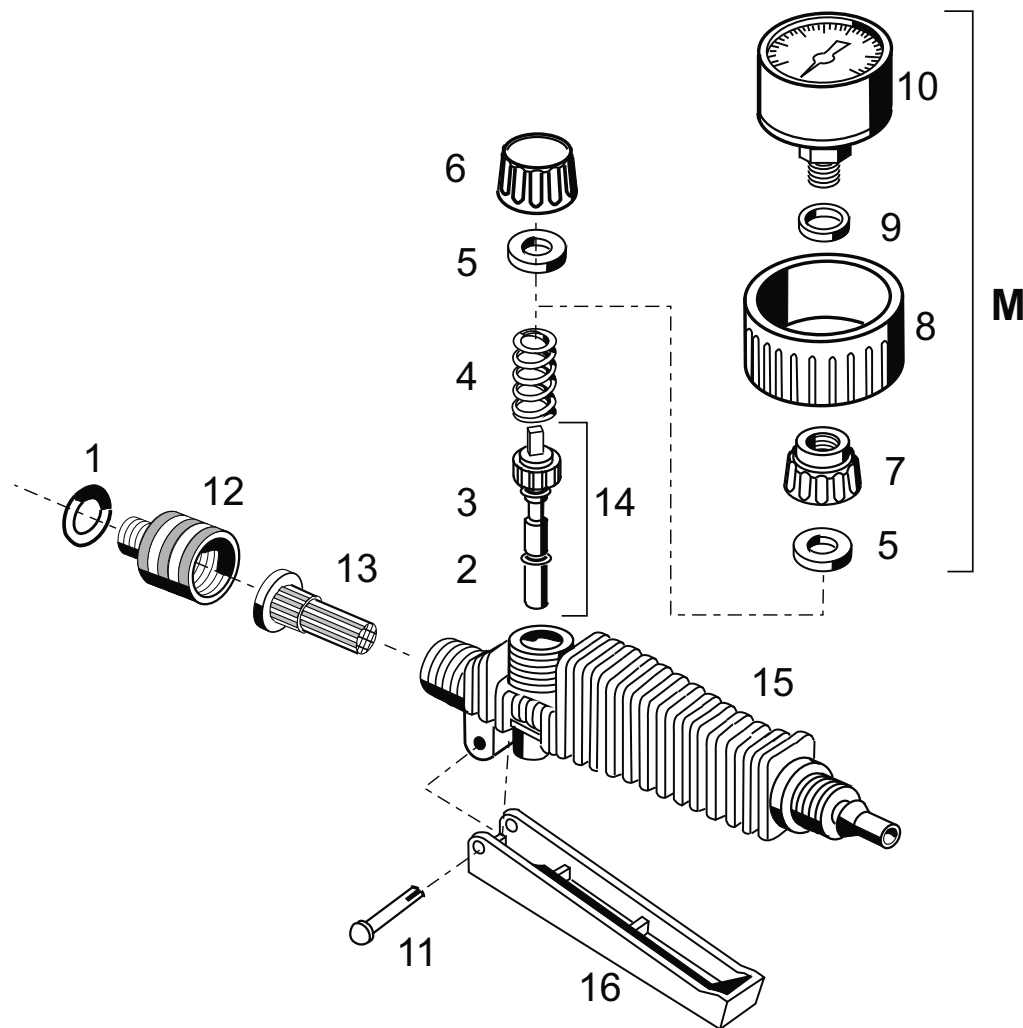
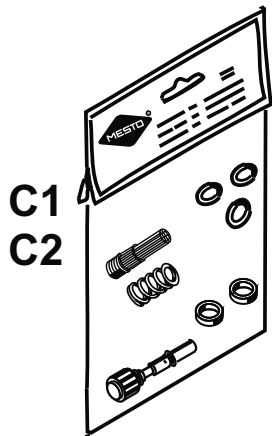


Bild-Nr.	Best.-Nr.	
C1	1003	Dichtungssatz 1380, 6308, NBR, enthält Teile 1,
C2	1003L	Dichtungssatz 1380, 6308, FPM, enthält Teile 2
M	7702	Manometer 6 bar mit Schutzgehäuse
1	1206	O-Ring D10 x 3 mm, NBR
1	1206L	O-Ring D10 x 3 mm, FPM
1	1206E	O-Ring D10 x 3 mm, EPDM
2	1386	O-Ring D4, 42 x 2,62 mm, NBR
2	1386L	O-Ring D4, 42 x 2,62 mm, FPM
2	1386E	O-Ring D4, 42 x 2,62 mm, EPDM
3	1387	O-Ring D3 x 1,5 mm, NBR
3	1387L	O-Ring D3 x 1,5 mm, FPM
3	1387E	O-Ring D3 x 1,5 mm, EPDM
4	1382 <sub>1,2</sub>	Feder
4	1382T <sub>1,2</sub>	Feder beschichtet
5	1361	Dichtungsring D17 x D8 x 2,3 mm
6	1381	Verschlusskappe
7	1156	Reduziernippel
8	1711	Schutzgehäuse
9	1205	Dichtungsring D14 x D9,7 x 2 mm
10	6701	Manometer 6 bar
11	1369	Hebelachse
12	1397	Übergangsnippel innen 18 x 1,5 /außen 11 x 1
13	1395 <sub>1,2</sub>	Filtersieb
14	1383 <sub>1</sub>	Druckbolzen mit O-Ringen, NBR
14	1383L <sub>2</sub>	Druckbolzen mit O-Ringen, FPM
14	1383E	Druckbolzen mit O-Ringen, EPDM
15	1367	Ventilgehäuse
16	1368	Hebel