



# PERLA 3265, 3268 PERLA 3268W

## Drucksprühgeräte für Pflanzenschutz

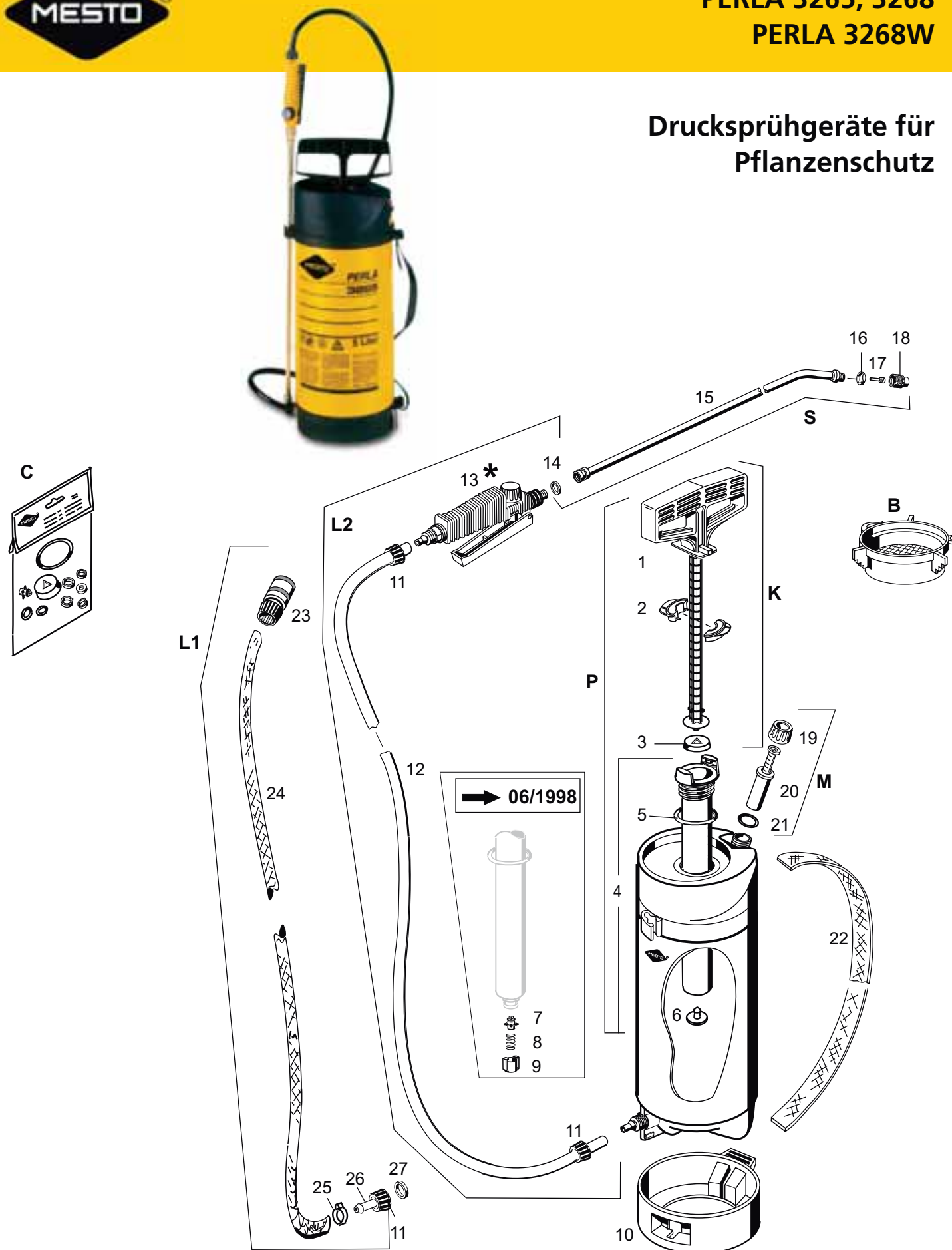


Bild-Nr.	Best.-Nr.	
B	6122	Einfüllsieb
C	6002	Dichtungssatz, enthält Teile 1
K	6237N	Kolbenstange kpl.
L1	6300WP	Druckleitung 2,5 m kpl. (Wasserbehälter), mit Wasserstop 1/2"
L2	6302	Spritzleitung
M	6707	Kolbenmanometer 3 bar kpl.
P	6224MN	Luftpumpe 38 mm
S	3658	Spritzrohr 50 cm mit Düse 1302
1	6228	Kolbenstange mit Griff
2	6236D	Führungsstopfen 2-teilig
3	6208 <sub>1</sub>	Kolbenmanschette 38 mm
4	6252A	Zylinderrohr D38 mm
5	6225 <sub>1</sub>	O-Ring D47 x 5,33 mm
6	6241 <sub>1</sub>	Ventilscheibe mit Zapfen, NBR
7	6201	Einsatz für Rückschlagventil
8	6202	Feder
9	6250	Hülse Rückschlagventil
10	6126	Fußreif (3265), schwarz
10	6127	Fußreif (3268), schwarz
11	1613	Überwurfmutter 18 x 1,5
12	6303	Druckschlauch D8 mm x 1,3 m
13	6308	Abstellventil D8 mm
14	1206	O-Ring D10 x 3 mm
15	3650	Spritzrohr 50 cm ohne Düse
16	1360 <sub>1</sub>	Dichtungsring D15 x D11 x 2 mm
17	1301	Drallkörper, fein
18	1302	Düse 1,1 mm Bohrung
19	6605	Überwurfmutter 3/4"
20	6708	Kolbenmanometer 3 bar
21	6240 <sub>1</sub>	O-Ring D17 x 2,5 mm
22	6133	Tragriemen
23	6365G	Wasserstop 1/2"
24	1364WP	Druckschlauch PVC D10 mm x 2,5 m
25	1601	Schlauchschele
26	6341KW	Schlauchnippel D10
27	6343A	O-Ring D12 x 2,5 mm, NBR

0916

\* = Einzelteile siehe Detailzeichnung „Abstellventile (klein, Kunststoff, verstärkt)“

### Abstellventile (klein, Kunststoff, verstärkt)

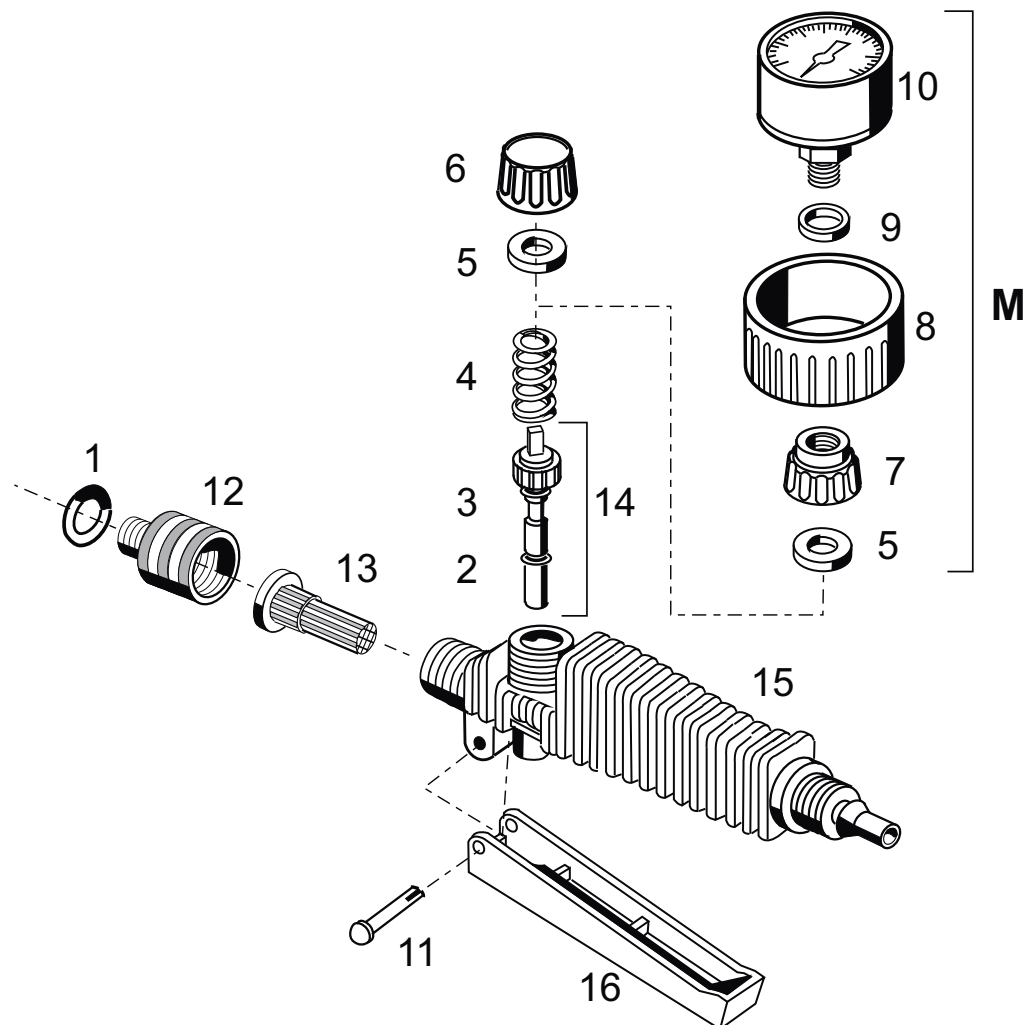
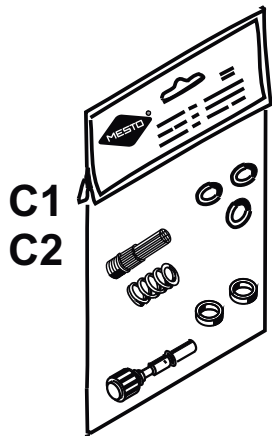


Bild-Nr.	Best.-Nr.	
C1	1003	Dichtungssatz 1380, 6308, NBR, enthält Teile 1,
C2	1003L	Dichtungssatz 1380, 6308, FPM, enthält Teile 2
M	7702	Manometer 6 bar mit Schutzgehäuse
1	1206	O-Ring D10 x 3 mm, NBR
1	1206L	O-Ring D10 x 3 mm, FPM
1	1206E	O-Ring D10 x 3 mm, EPDM
2	1386	O-Ring D4, 42 x 2,62 mm, NBR
2	1386L	O-Ring D4, 42 x 2,62 mm, FPM
2	1386E	O-Ring D4, 42 x 2,62 mm, EPDM
3	1387	O-Ring D3 x 1,5 mm, NBR
3	1387L	O-Ring D3 x 1,5 mm, FPM
3	1387E	O-Ring D3 x 1,5 mm, EPDM
4	1382 <sub>1,2</sub>	Feder
4	1382T <sub>1,2</sub>	Feder beschichtet
5	1361	Dichtungsring D17 x D8 x 2,3 mm
6	1381	Verschlusskappe
7	1156	Reduziernippel
8	1711	Schutzgehäuse
9	1205	Dichtungsring D14 x D9,7 x 2 mm
10	6701	Manometer 6 bar
11	1369	Hebelachse
12	1397	Übergangsnippel innen 18 x 1,5 /außen 11 x 1
13	1395 <sub>1,2</sub>	Filtersieb
14	1383 <sub>1</sub>	Druckbolzen mit O-Ringen, NBR
14	1383L <sub>2</sub>	Druckbolzen mit O-Ringen, FPM
14	1383E	Druckbolzen mit O-Ringen, EPDM
15	1367	Ventilgehäuse
16	1368	Hebel