



REKORD 3533, 3533S, 3533G

Rückenspritzen

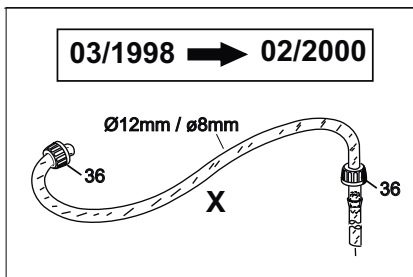
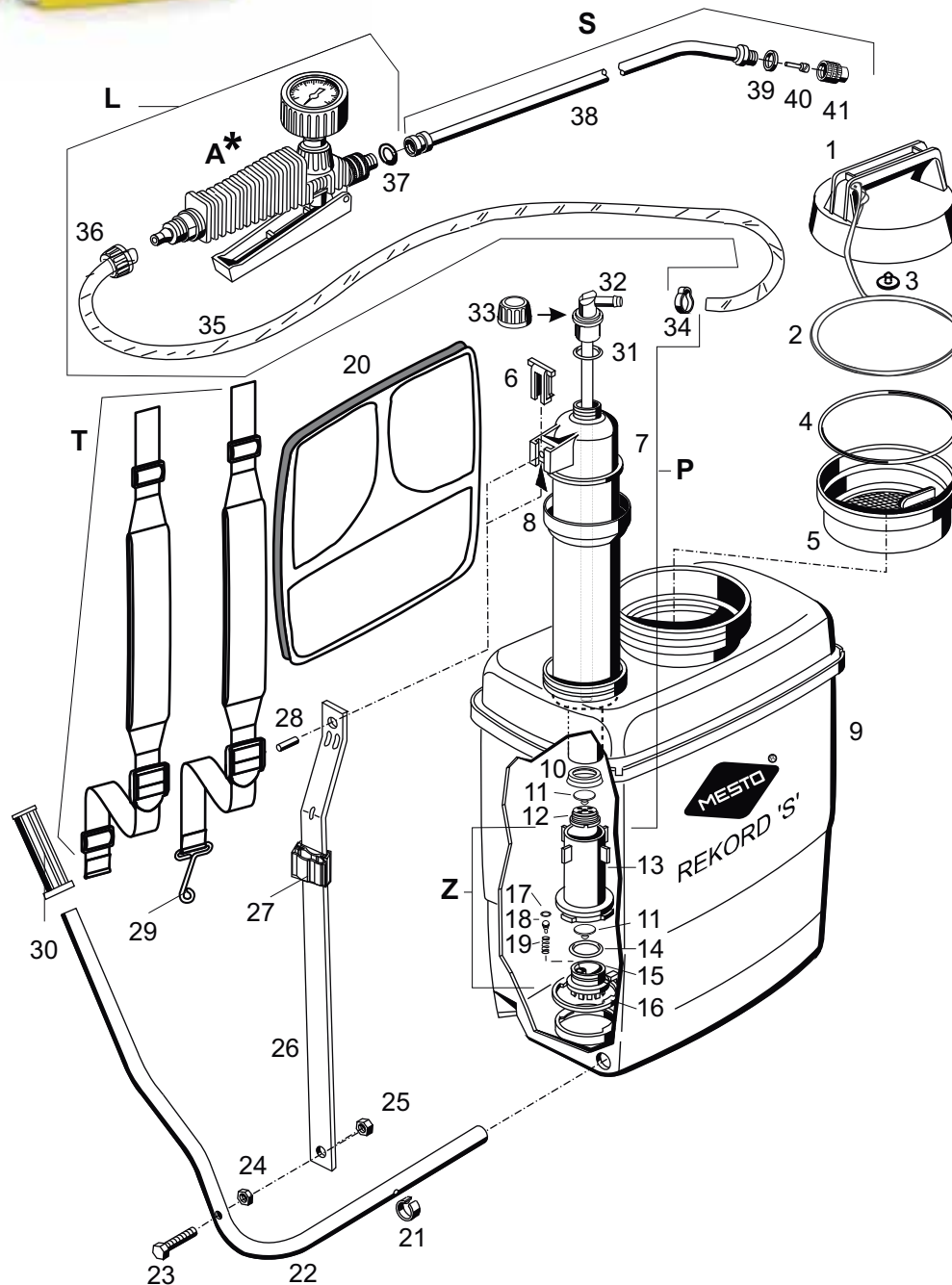


Bild-Nr.	Best.-Nr.	
A	6308G	Abstellventil D8 mm mit Manometer
C	7006	Dichtungssatz
L	7309M	Spritzleitung D8 mit Abstellventil und 6308G
P	7260B	Pumpeneinsatz kpl.für Schlauch D8
S	3658	Spritzrohr 50 cm mit Düse 1302
T	7121	Paar Tragriemen mit Polster
X	7320A	Druckschlauch PVC D8 mm x 1,8 m mit Dichtkegel
Z	7123A	Zylinder kpl. mit Druckbegrenzungsventil
1	7119	Schraubdeckel komplett (Teile 1-4)
2	7601	Haltering für Deckel
3	6241	Ventilscheibe mit Zapfen, NBR
4	7204	O-Ring D120 x 3,5 mm (RS)
5	7120	Einfüllsieb
6	7529	Federklammer
7	7260	Druckkessel, Kunststoff
8	7254	Führungsring
9	7130	Behälter 20 l, Kunststoff
10	7203	Kolbenmanschette
11	6241L	Ventilscheibe mit Zapfen, FPM
12	7230	Druckventilschraube
13	7245A	Zylinder (für Druckbegrenzungs-V.)
14	7247	O-Ring D35 x 3,5 mm
15	7246A	Saugventil (für Druckbegrenzungs-V.)
16	7248	Haltering
17	7616	O-Ring D8 x 2,4 mm
18	1208	Ventilpilz KS
19	5700	Druckfeder 5,4 x 21,4 mm
20	7138	Rückenpolster
21	7522	Rastsicherung
22	7521	Pumphebel
23	7524	Sechskantschraube M 6 x 30
24	7530	Sechskantmutter M 6, flach
25	7525	Sechskantmutter M 6
26	7523	Zugstange
27	7531	Spritzrohrhalter
28	7528	Lagerbolzen D6 x 26 mm
29	1102	Riemenhaken
30	7501	Handgriff
31	5295	O-Ring D16 x 2 mm
32	7264	Winkelstück mit Steigrohr
33	6605	Überwurfmutter 3/4"
34	1620	Schlauchschelle 8 - 16
35	6303R	Druckschlauch D8 mm x 1,5 m
36	1613	Überwurfmutter 18 x 1,5
37	1206L	O-Ring D10 x 3 mm, FPM
38	3650	Spritzrohr 50 cm ohne Düse
39	1360	Dichtungsring D15 x D11 x 2 mm
40	1301	Drallkörper, fein
41	1302	Düse 1,1 mm Bohrung

* = Einzelteile siehe Detailzeichnung „Abstellventile (klein, Kunststoff, verstärkt)“

Abstellventile (klein, Kunststoff, verstärkt)

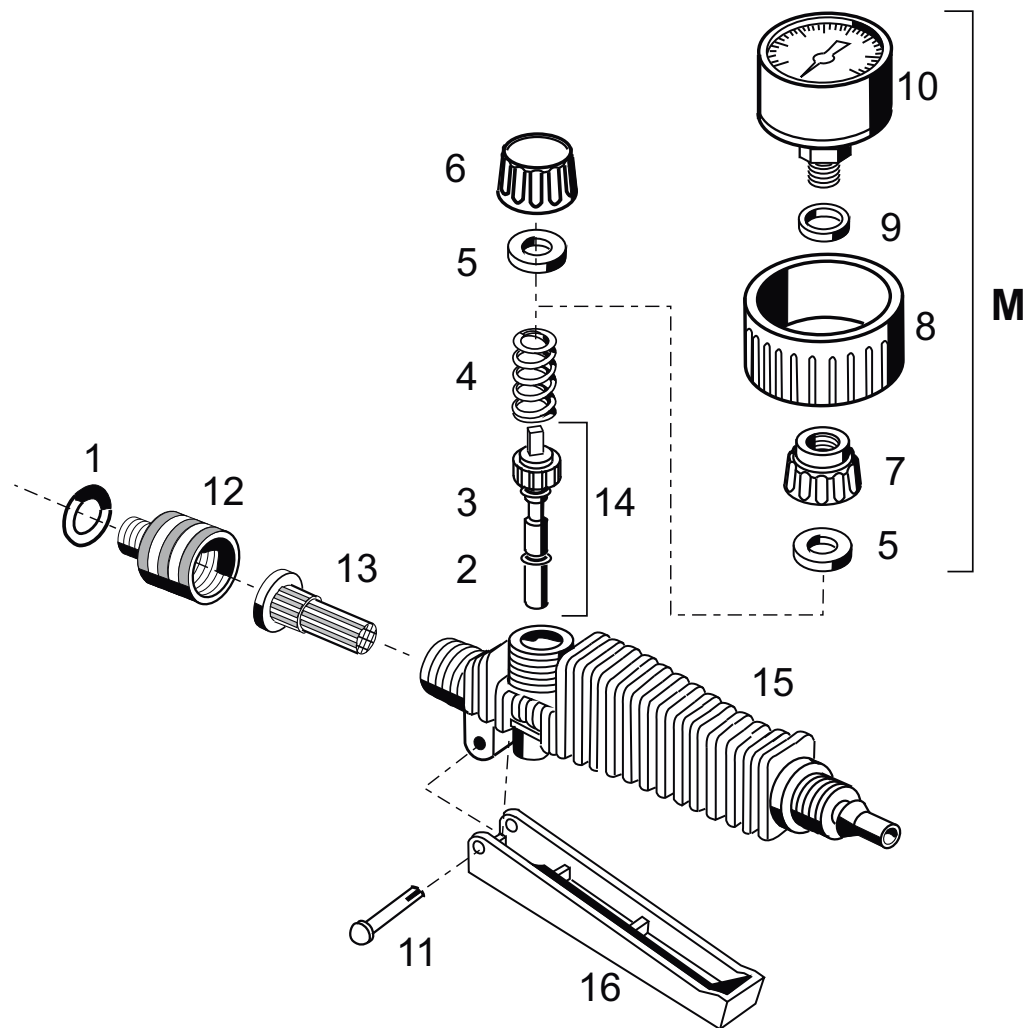
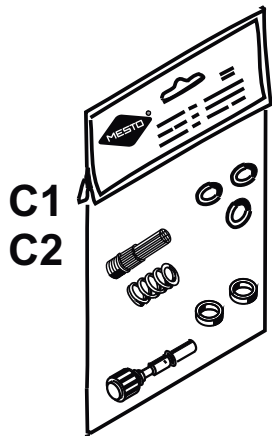


Bild-Nr.	Best.-Nr.	
C1	1003	Dichtungssatz 1380, 6308, NBR, enthält Teile 1,
C2	1003L	Dichtungssatz 1380, 6308, FPM, enthält Teile 2
M	7702	Manometer 6 bar mit Schutzgehäuse
1	1206	O-Ring D10 x 3 mm, NBR
1	1206L	O-Ring D10 x 3 mm, FPM
1	1206E	O-Ring D10 x 3 mm, EPDM
2	1386	O-Ring D4, 42 x 2,62 mm, NBR
2	1386L	O-Ring D4, 42 x 2,62 mm, FPM
2	1386E	O-Ring D4, 42 x 2,62 mm, EPDM
3	1387	O-Ring D3 x 1,5 mm, NBR
3	1387L	O-Ring D3 x 1,5 mm, FPM
3	1387E	O-Ring D3 x 1,5 mm, EPDM
4	1382 _{1,2}	Feder
4	1382T _{1,2}	Feder beschichtet
5	1361	Dichtungsring D17 x D8 x 2,3 mm
6	1381	Verschlusskappe
7	1156	Reduziernippel
8	1711	Schutzgehäuse
9	1205	Dichtungsring D14 x D9,7 x 2 mm
10	6701	Manometer 6 bar
11	1369	Hebelachse
12	1397	Übergangsnippel innen 18 x 1,5 /außen 11 x 1
13	1395 _{1,2}	Filtersieb
14	1383 ₁	Druckbolzen mit O-Ringen, NBR
14	1383L ₂	Druckbolzen mit O-Ringen, FPM
14	1383E	Druckbolzen mit O-Ringen, EPDM
15	1367	Ventilgehäuse
16	1368	Hebel