



SAUGFIX 3253PS



Sauggeräte

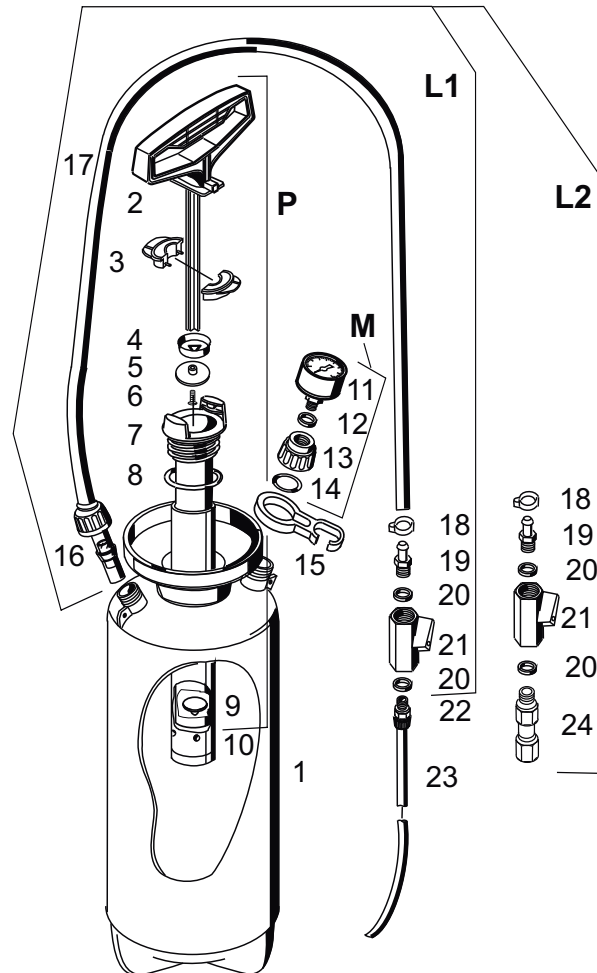


Bild-Nr.	Best.-Nr.	
L1	6328	Saugleitung kpl. (3253P)
L2	6328W	Saugleitung mit SK Verschraubung (3253PS)
M	6715	Vakuummeter kpl.
P	6270	Saugluftpumpe 30 mm
1	6114S	Behälter 4 l mit Trichter
2	6234S	Kolbenstange mit D-Griff
3	6236D	Führungsstopfen 2-teilig
4	4211	Kolbenmanschette 30 mm
5	6242	Kolbenscheibe
6	6243	Schneidschraube D3,5 x 16 mm
7	6271C	Zylinder 30 mm mit Scheiben-Saugventil
8	6225	O-Ring D47 x 5,33 mm
9	6241	Ventilscheibe mit Zapfen, NBR
10	6272	Überzugsrohr für Pumpe D30 mm, Messing
11	6715E	Vakuummeter 0- -1 bar
12	1205	Dichtungsring D14 x D9,7 x 2 mm
13	6612K	Gewindenippel für Vakuummeter
14	6240	O-Ring D17 x 2,5 mm
15	6155A	Schlauchhalter mit Ausschnitt (VAK)
16	1613	Überwurfmutter 18 x 1,5
17	6327	Saugschlauch D8 x 1000 mm
18	1620	Schlauchschele 8 -16
19	6333	Schlauchnippel D9 mm x AG 3/8"
20	1360	Dichtungsring D15 x D11 x 2 mm
21	6346	Kugelhahn IG 3/8" x 3/8"
22	6356	Schlauchverschraubung AG R3/8" - D 6 mm
23	6348	Saugschlauch PE D8 x 1 x 500 mm
24	6347	SK-Verschraubung 2 x 3/8"