



1399, 1399L, 1380, 1380L,  
6308, 6308G, 6308M, 6308 ME

## Abstellventile (klein, Kunststoff, verstärkt)

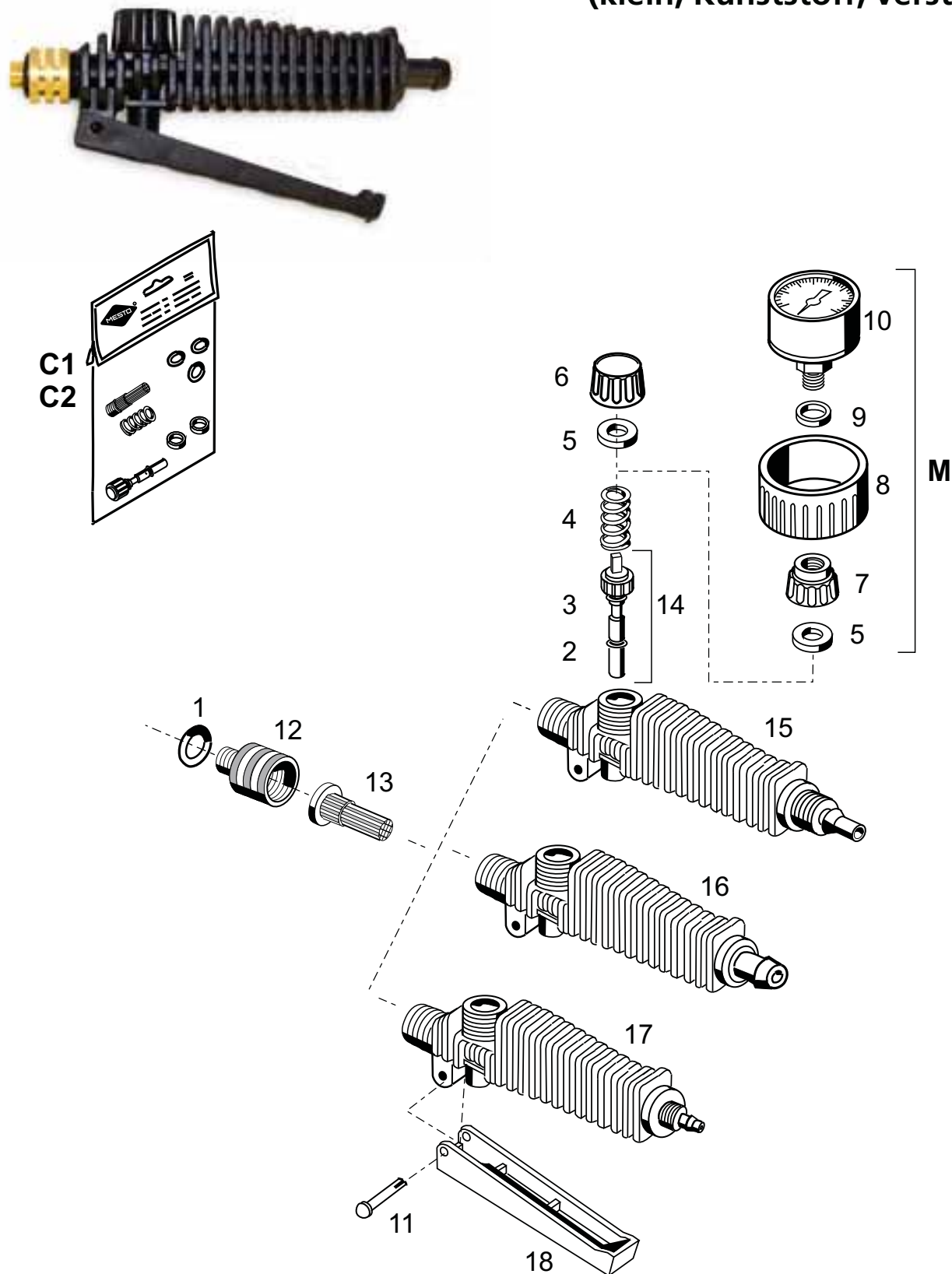


Bild-Nr.	Best.-Nr.	
C1	1003	Dichtungssatz 1380, 1399, 6308, 6308 G, NBR, enthält Teile 1,
C2	1003L	Dichtungssatz 1380L, 1399L, 6308, 6308ME, FPM, enthält Teile 2
M	7702	Manometer 6 bar mit Schutzgehäuse
1	1206	O-Ring D10 x 3 mm, NBR
1	1206L	O-Ring D10 x 3 mm, FPM
1	1206E	O-Ring D10 x 3 mm, EPDM
2	1386	O-Ring D4, 42 x 2,62 mm, NBR
2	1386L	O-Ring D4, 42 x 2,62 mm, FPM
2	1386E	O-Ring D4, 42 x 2,62 mm, EPDM
3	1387	O-Ring D3 x 1,5 mm, NBR
3	1387L	O-Ring D3 x 1,5 mm, FPM
3	1387E	O-Ring D3 x 1,5 mm, EPDM
4	1382 <sub>1,2</sub>	Feder
4	1382T <sub>1,2</sub>	Feder beschichtet
5	1361	Dichtungsring D17 x D8 x 2,3 mm
6	1381	Verschlusskappe
7	1156	Reduziernippel
8	1711	Schutzgehäuse
9	1205	Dichtungsring D14 x D9,7 x 2 mm
10	6701	Manometer 6 bar
11	1369	Hebelachse
12	1397	Übergangsnippel innen 18 x 1,5 / außen 11 x 1
13	1395 <sub>1,2</sub>	Filtersieb
14	1383 <sub>1</sub>	Druckbolzen mit O-Ringen, NBR
14	1383L <sub>2</sub>	Druckbolzen mit O-Ringen, FPM
14	1383E	Druckbolzen mit O-Ringen, EPDM
15	1367	Ventilgehäuse für Schlauch Innen-D8 mm
16	1367SP	Ventilgehäuse für Schlauch Innen-D10 mm
17	1367GR	Ventilgehäuse für Spiralschlauch
18	1368	Hebel